



Voorelf 75
4824 GM Breda
T: 076 5416900
F: 076 5416910

www.deventer-profielen.nl
info@deventer-profielen.nl

DEVENTER Dichtingsprofielen

Sinds 40 jaar is DEVENTER Profielen kennispartner op het gebied van **wind, water, rook, brand en geluiddicht** maken van kozijnen.

De DEVENTER profielvormgeving is uniek, de tolerantiecapaciteit groot. Testrapporten, informatie betreffende geluid, brand evenals ISO, KOMO en IFT certificaten bevestigen onze know how.

Het merendeel van onze profielen is geschikt voor houten raam- en deur toepassingen maar ook voor kunststof en aluminium hebben wij een productgamma ontwikkeld.

Onze profielen worden geproduceerd van hoogwaardige TPE materialen en ook een range aan siliconen profielen maken het pakket compleet.

In de documentatie bladen vindt u een greep uit ons basis assortiment. Helaas is het niet mogelijk om alle profielen op te nemen in onze documentatie. Dus zoekt u een oplossing en vindt u deze niet terug in de details van onze documentatie, neem dan contact met ons op.

U wordt geholpen door een klein hecht team van specialisten die voor u snel een gepaste oplossing verzorgen van hoge kwaliteit.

DEVENTER Profielen uw betrouwbare partner!





Ramen

draaiend deel

Voorelf 75
4824 GM Breda
T: 076 5416900
F: 076 5416910

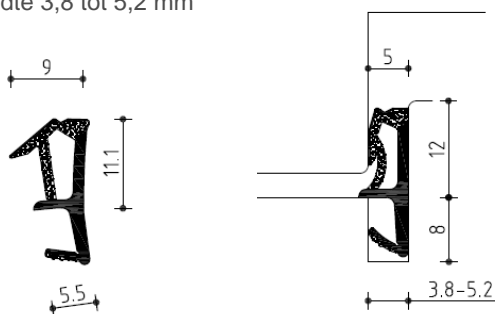
www.deventer-profielen.nl
info@deventer-profielen.nl

DEVENTER profielen in het draaiende deel

- vervaardigd van hoogwaardig TPE (thermo plastisch elastomeer)
- de rug van hard compact materiaal en de voetconstructie van hard en zacht materiaal zorgen voor een probleemloze en soepele montage
- voor optimale dichtings- en isolatiewaarden
- functioneel gedeelte gemaakt van gesloten cel mirco-schuim voor comfortabele sluitdruk
- met anti-rek bescherming voor perfecte stabiele hoekverbinding bij in verstek geknpte hoeken

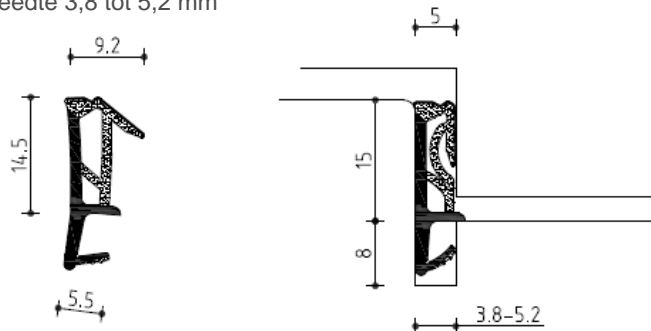
SPV 12 (F)

Groefbreedte 3,8 tot 5,2 mm



SPV 15 (F)

Groefbreedte 3,8 tot 5,2 mm

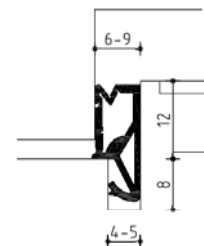


SV 6624

Spinninghoogte 12 mm.
Aanslagspeling 6 - 9 mm.

Eigenschappen:

- groot werkingsgebied
- soepele aanslag, gunstige sluitdruk
- hoge geluidsisolatie





Ramen

stolpoplossingen

Voorerf 75
4824 GM Breda
T: 076 5416900
F: 076 5416910

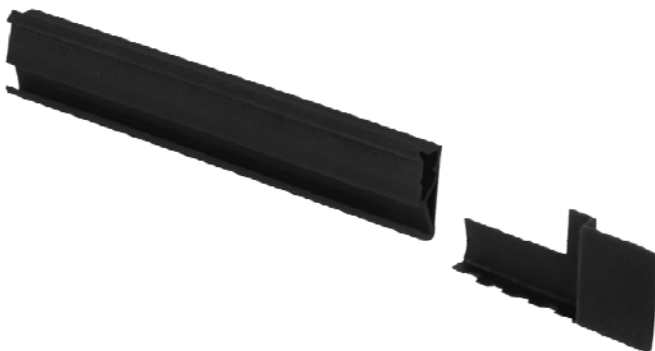
www.deventer-profielen.nl
info@deventer-profielen.nl

VESU 19, VESU 22

De universele oplossing

- passend voor alle profielen met een aanslag van 12mm of 15mm
- voor groefbreedte van 4 tot en met 5 mm.
- voor stolpbreedte van 12 en 19 mm
- eenvoudig samen met het profiel in de groef te plaatsen
- houdt zonder kleefband
- in de kleur van de dichtingen verkrijgbaar
- TPE materiaal voor de beste lak verdraagbaarheid
- geleverd per paar
- 100 paar per verpakking
- geschikt voor wind- en waterdichtheidstesten (respectievelijk klasse C4/ 1600Pa en A9/ 600 Pa)

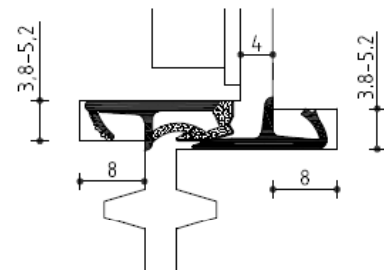
VESU 19 voor 12 mm
VESU 22 voor 15 mm



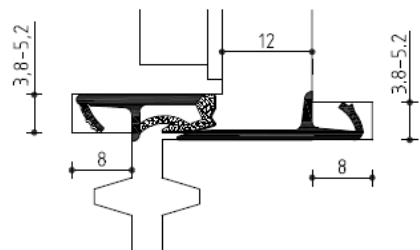
Stolpdichting 180° gedraaid gelast

in combinatie met SPV 12 (F), SPV 15 (F), SV 712 (F), SV 715 (F)

S V 5121



SV 5109 (F)





Deurdichtingen

binnendeuren

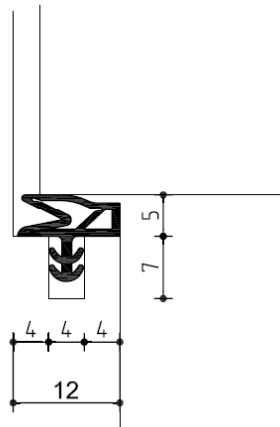
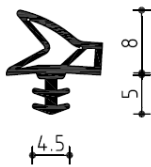
Voorerf 75
4824 GM Breda
T: 076 5416900
F: 076 5416910

www.deventer-profielen.nl
info@deventer-profielen.nl

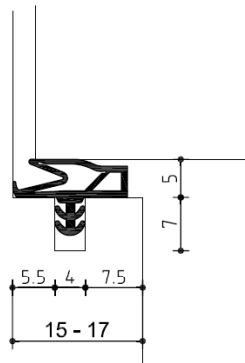
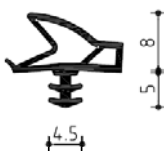
DEVENTER functionele dichtingen voor binnendeuren

- speciaal voor stompe deuren
- uitstekende isolatiewaarde
- profielen met de index S, SV zijn als rookwerende dichting toepasbaar volgens EN 1634-3.

S 6577

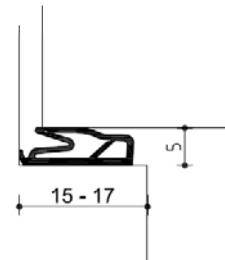


S 6699



S 6699 K

Zelfklevende dichting voor renovatie



De S 6577, S 6699 en de S 6699 K zijn ook in brandvertragende materiaalkwaliteit leverbaar, S 6577 [BS], S 6699 [BS] en S 6699 K [BS].

Deze profielen voldoen aan de norm **EN 13501-1:2007, Klasse E**



Deurdichtingen

binnendeuren

Voorelf 75
4824 GM Breda
T: 076 5416900
F: 076 5416910

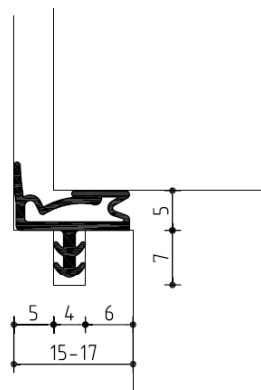
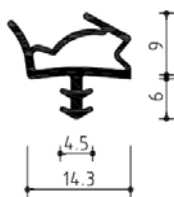
www.deventer-profielen.nl
info@deventer-profielen.nl

DEVENTER functionele dichtingen voor binnendeuren

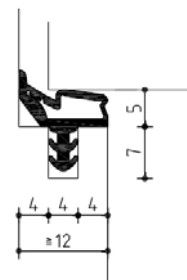
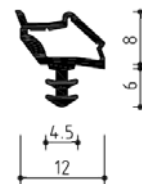
Met onbetwiste voordelen:

- grote drukweg voor hoge tolerantieopname bij kromgetrokken deurblad.
- uitstekende isolatiewaarde
- profielen met de index S, SV zijn als rookwerende dichting toepasbaar volgens EN 1634-3.
- functionele dichting voor opdekdeuren

S 6615



S 7210





Deurdichtingen

buitendeuren

Voorelf 75
4824 GM Breda
T: 076 5416900
F: 076 5416910

www.deventer-profielen.nl
info@deventer-profielen.nl

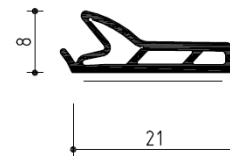
DEVENTER functionele dichtingen voor buitendeuren

Buitendeuren worden door de verschillende klimatologische omstandigheden (warm en droog binnen, koud en nat buiten) aan specifieke extreme belastingen blootgesteld.

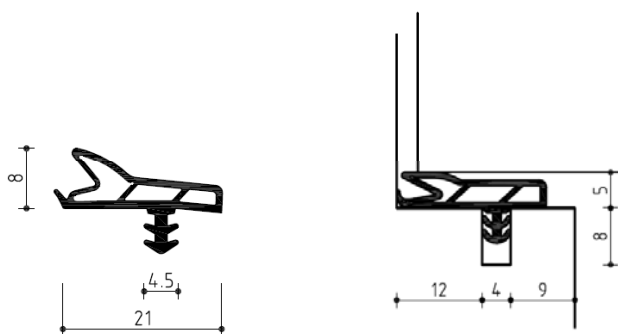
De DEVENTER Deurdichtingen voor buitendeuren zorgen, rekening houdend met het indraaien van de deur aan de scharnierzijde, voor een zo groot mogelijke tolerantieopname bij een kromgetrokken deurblad en kunnen niet "gegrepen" worden.

S 5867 K [BS]

Zelfklevende brandvertragende dichting
voor renovatie

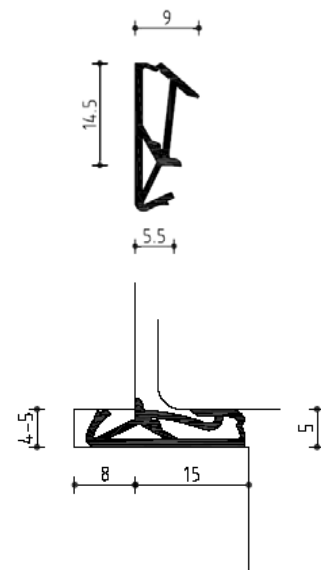


S 5767 [BS]



S 715 [BS]

Functionele deurdichting
Speciaal voor stompe deuren





Ramen

opdek

Vooreff 75
4824 GM Breda
T: 076 5416900
F: 076 5416910

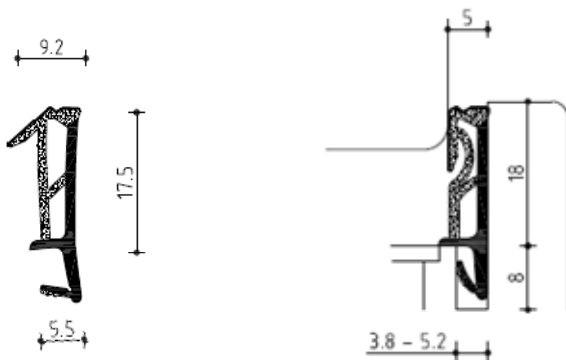
www.deventer-profielen.nl
info@deventer-profielen.nl

SPV 18 (F)

18mm opdek, groefbreedte 3,8 tot 5,2mm

De SPV 18 (F) dichting is een universeel Vario-Soft dichtingsprofiel voor deuren.

- vervaardigd van hoogwaardig TPE (thermo plastisch elastomeer)
- de rug van hard compact materiaal en de voetconstructie van hard en zacht materiaal zorgen voor een probleemloze en soepele montage
- voor optimale dichtings- en isolatiewaarden
- functioneel gedeelte gemaakt van gesloten cel mirco-schuim voor comfortabele sluitdruk
- met anti-rek bescherming voor perfecte stabiele hoekverbinding bij in verstek geknipte hoeken



S 5151 (F)

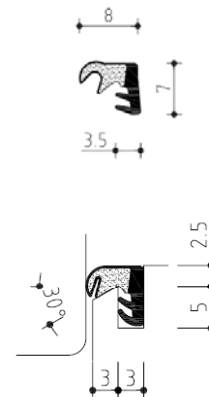
15 en 18mm opdek



SP 333 (F)

10mm opdek

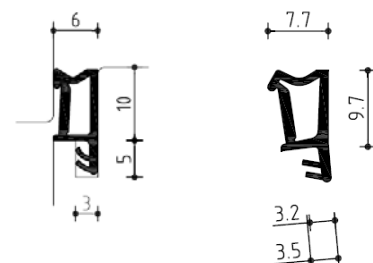
Bijvoorbeeld toepasbaar in passief huis



SP 103a

10mm opdek

Bijvoorbeeld toepasbaar in passief huis





Vario Soft

ramen/deuren

Voorerf 75
4824 GM Breda
T: 076 5416900
F: 076 5416910

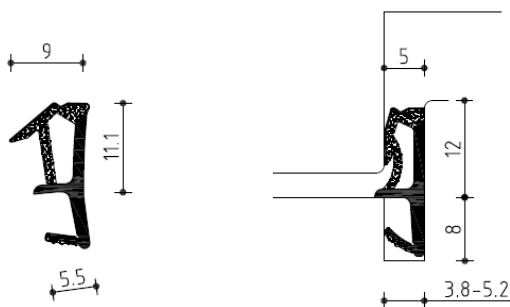
www.deventer-profielen.nl
info@deventer-profielen.nl

Universele dichtingsprofielen voor ramen en deuren

- vervaardigd van hoogwaardig TPE (thermo plastisch elastomeer)
- de rug van hard compact materiaal en de voetconstructie van hard en zacht materiaal zorgen voor een probleemloze en soepele montage
- voor optimale dichtings- en isolatiewaarden
- functioneel gedeelte gemaakt van gesloten cel mirco-schuim voor comfortabele sluitdruk
- met anti-rek bescherming voor perfecte stabiele hoekverbinding bij in verstek geknipte hoeken

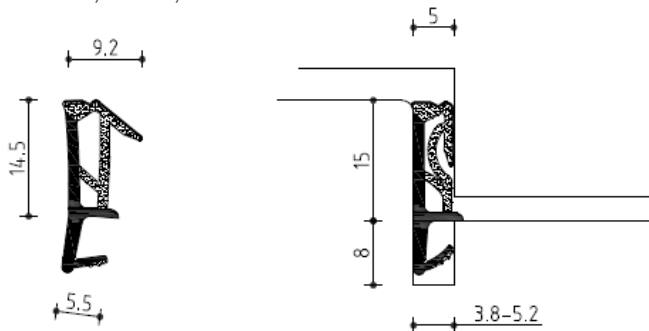
SPV 12 (F)

Groefbreedte 3,8 tot 5,2 mm



SPV 15 (F)

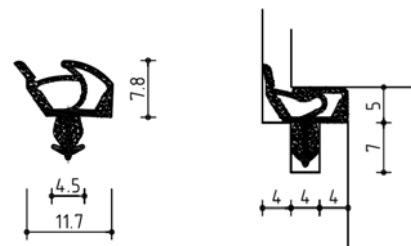
Groefbreedte 3,8 tot 5,2 mm



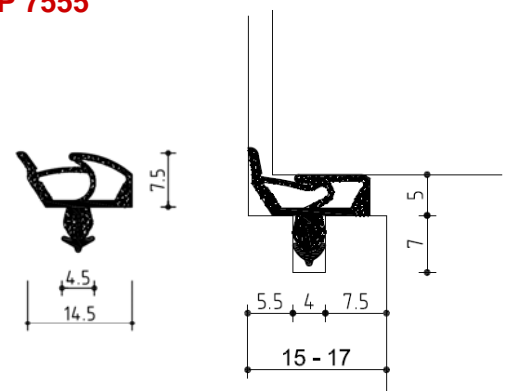
SP 7522, SP 7555

- revolutionaire voetconstructie met schuim
- een uniek zachte sluiting van uw deur
- profiel wordt gelast of koud tegen elkaar geplaatst voor de hoekconstructie

SP 7522



SP 7555





Hoge tolerantie

ramen/deuren

Voorelf 75
4824 GM Breda
T: 076 5416900
F: 076 5416910

www.deventer-profielen.nl
info@deventer-profielen.nl

Hoge tolerantie profielen voor ramen en deuren

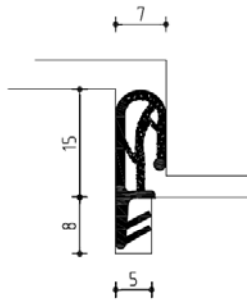
Met het doel om de naad tussen kozijn en deur blijvend te dichtten.

Materiaalspecificaties

- Hoogwaardig TPE
- Uitstekende mechanische eigenschappen
- Optimale dichtings- en isolatiewaarden
- Functioneel gedeelte gemaakt van gesloten cel-microschuim
- Comfortabele sluitdruk
- Hoge tolerantie-compensatie
- Goede koude-elasticiteit
- Statisch deel vervaardigd van compact-materiaal
- Harde rug voor eenvoudige montage

SP 1512, SP 1515, SP 1518

- in verstek knippen of koud tegen elkaar aan plaatsen voor hoekconstructie



SP 1512



SP 1515



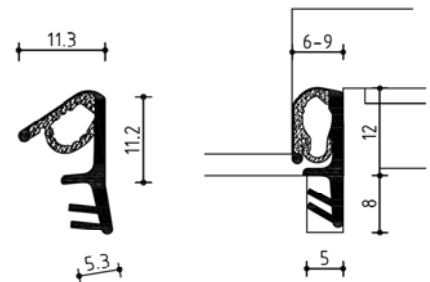
SP 1518



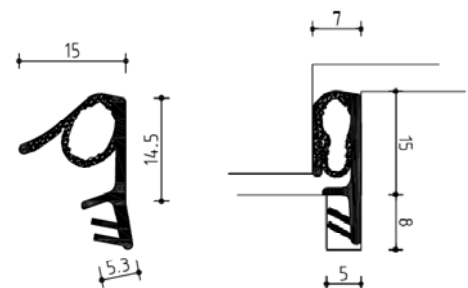
SP 5924, SP 5857

- In verstek knippen of lassen
- Leverbaar met beschermfolie tegen ongenueanceerd schilderwerk

SP 5924



SP 5857





Siliconen

deuren

Voorelf 75
4824 GM Breda
T: 076 5416900
F: 076 5416910

www.deventer-profielen.nl
info@deventer-profielen.nl

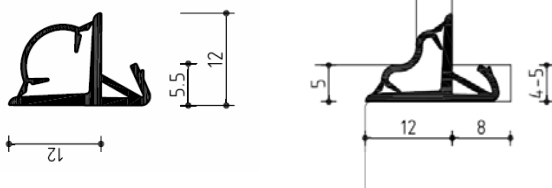
Siliconendichtingen

Het profiel DS 12-18 van hoogwaardig siliconenrubber is speciaal voor buitendeuren ontwikkeld en is geschikt voor deurkozijnen met een sponning van minimaal 12mm.

Profiel DS 12-18 voor hoge tolerantieopname bij een kromgetrokken deurblad. De universele voet van het profiel past in een groef van 5.0, 4.5 en 4.0 mm.

De dichting wordt in de hoeken stomp aangesloten, waarbij de bovenste dichting doorloopt. De beide verticale profiellengten worden stomp aangesloten.

DS 12-18



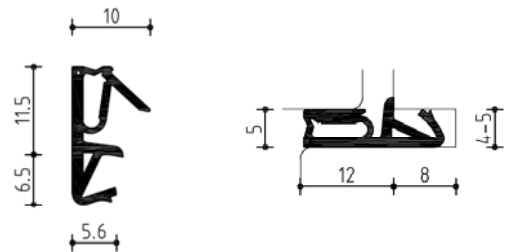
Siliconendichtingen

Bij extreme belastingen- grootst mogelijke tolerantie opname

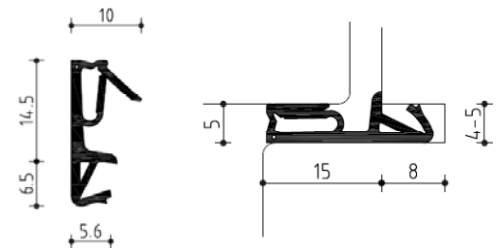
Brandvertragend

Alle siliconen profielen hebben **standaard** een brandvertragende functionaliteit. Deze profielen voldoen aan de norm **EN 13501-1:2007, Klasse E**

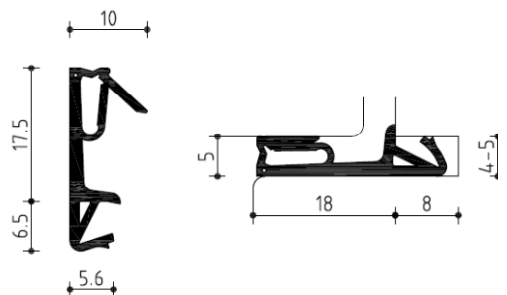
DS 6922a



DS 6955a



DS 6988a





Deurprofielen

hefschuif

Voorerf 75
4824 GM Breda
T: 076 5416900
F: 076 5416910

www.deventer-profielen.nl
info@deventer-profielen.nl

Hefschuifdeur

S 5469 is de holle kamer versie van de lip versie S 4162. De holle kamer uitvoering met extra aanslag, zorgt voor een perfecte dichting en een hoge geluidsisolatie.

Hefschuifprofiel S 5469 wordt geleverd op spoelen van 250 meter of als een voorgelaste hoek in de afmetingen:

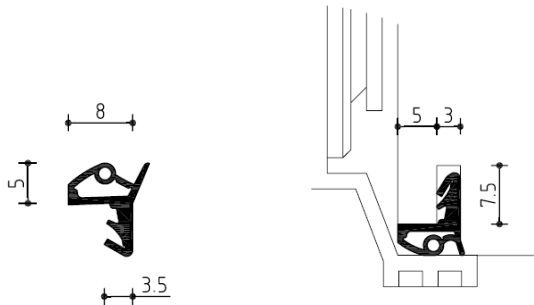
2.50 x 2.50 meter

2.80 x 2.80 meter

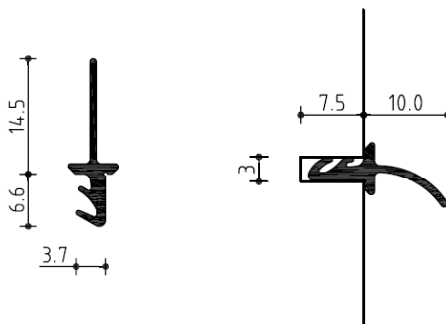
3.00 x 3.00 meter

Deze hoeken worden verpakt per 50 stuks in een doos.

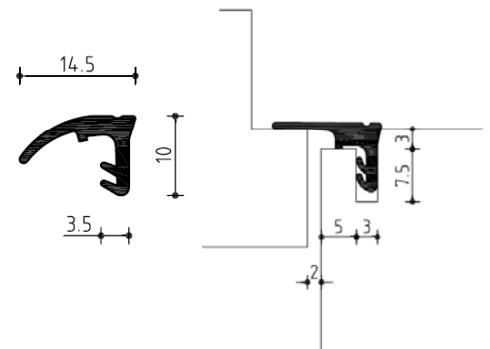
S 5469



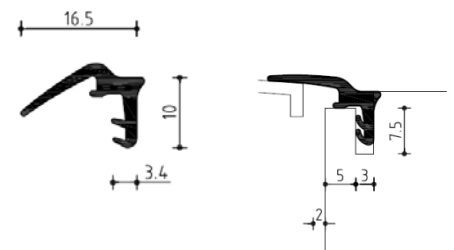
S 5507



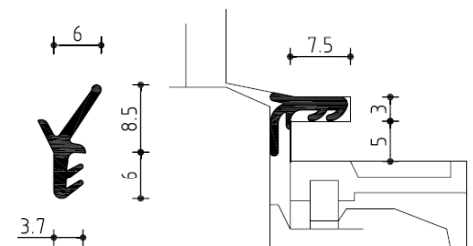
S 2586



S 5165



S 4162





Renovatie

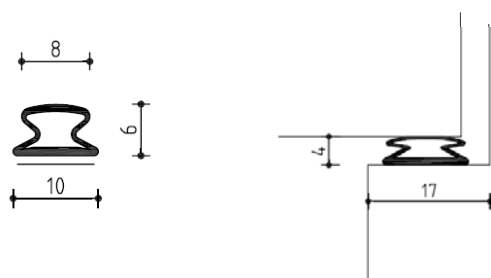
kleefprofielen

Voorerf 75
4824 GM Breda
T: 076 5416900
F: 076 5416910

www.deventer-profielen.nl
info@deventer-profielen.nl

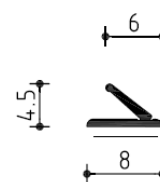
S 9414 K

Aanslagspeling 4mm
Sponningbreedte 10mm



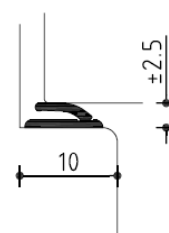
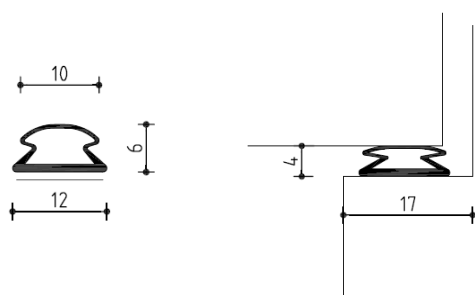
S 9168a K

Aanslagspeling 2.5mm
Sponningbreedte 8mm



S 9216 K

Aanslagspeling 4mm
Sponningbreedte 12mm





Renovatie

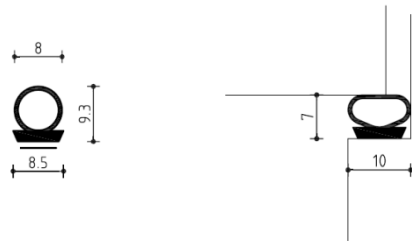
kleefprofielen

Voorerf 75
4824 GM Breda
T: 076 5416900
F: 076 5416910

www.deventer-profielen.nl
info@deventer-profielen.nl

S 9612 K

Aanslagspeling ca. 7mm
Sponningbreedte 10mm



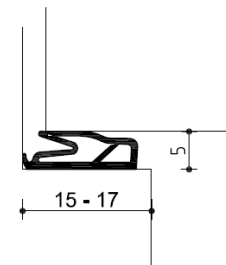
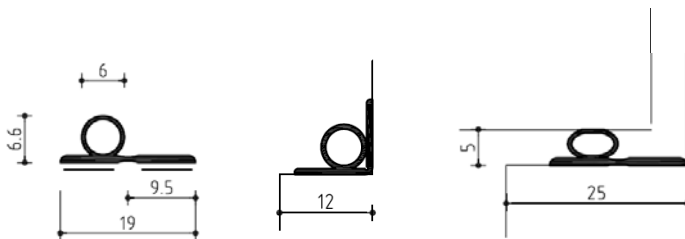
S 6699 K

Aanslagspeling 5mm
Sponningbreedte 15 - 17mm



S 9100-10K

Aanslagspeling ca. 5mm
Sponningbreedte 10 - 19 mm





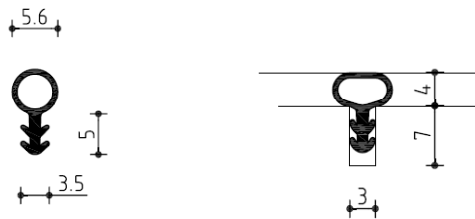
Renovatie

kraalprofielen

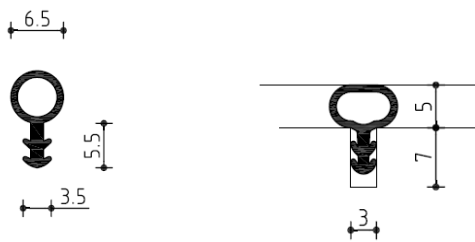
Voorerf 75
4824 GM Breda
T: 076 5416900
F: 076 5416910

www.deventer-profielen.nl
info@deventer-profielen.nl

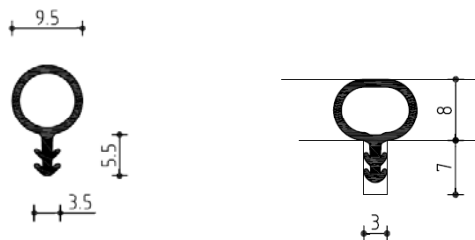
S 0318



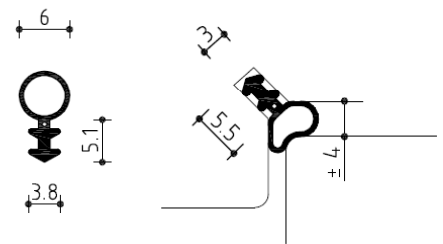
S 0032



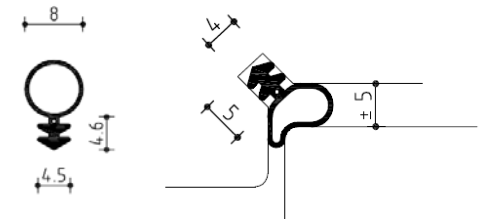
S 1320



DS 9608



DS 9609



Brandvertragend

Alle DS profielen hebben **standaard** een brandvertragende functionaliteit. Deze profielen voldoen aan de norm **EN 13501-1:2007, Klasse E**



Renovatie

lat in de dag

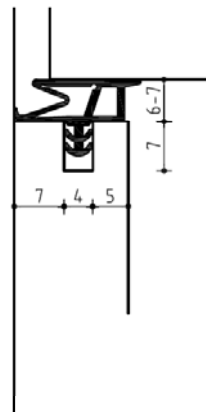
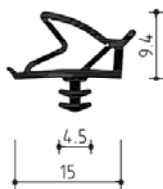
Voorelf 75
4824 GM Breda
T: 076 5416900
F: 076 5416910

www.deventer-profielen.nl
info@deventer-profielen.nl

Renovatie / geluidsisolatie in een lat in de dag van het kozijn

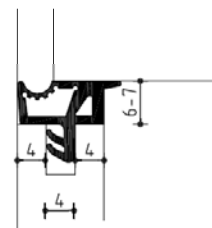
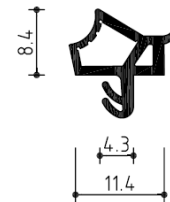
S 5751 (F)

Aanslagspeling 6 – 7 mm
Sponningbreedte 15mm



S 0450

Aanslagspeling 6 – 7mm
Sponningbreedte 12mm





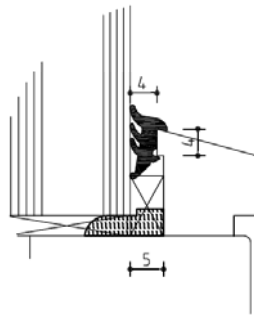
Droogbeglazing

Voorelf 75
4824 GM Breda
T: 076 5416900
F: 076 5416910

www.deventer-profielen.nl
info@deventer-profielen.nl

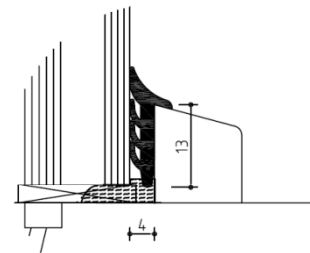
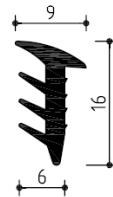
SV 2

Voegbreedte 4mm



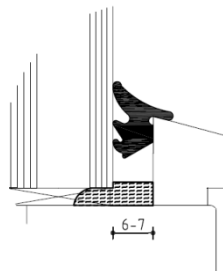
S 5083

Voegbreedte 4mm



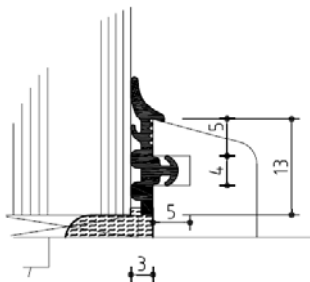
S 5362

Voegbreedte 6mm



S 5186

Voegbreedte 3mm



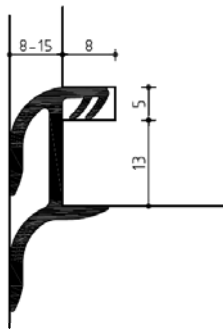


Muuraansluiting

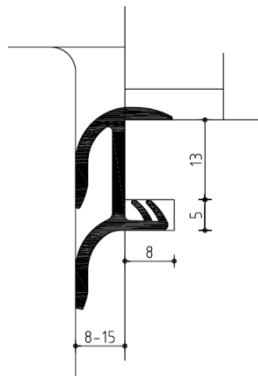
Voerref 75
4824 GM Breda
T: 076 5416900
F: 076 5416910

www.deventer-profielen.nl
info@deventer-profielen.nl

S 5235



S 5235 [V]

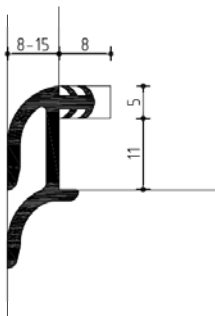


Muuraansluitprofielen

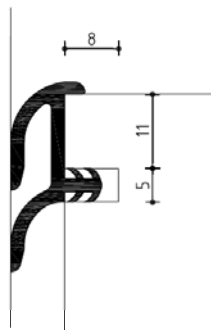
Muuraansluitprofielen S 5235 en S 5312 worden in een groef van 5 x 8mm in het kozijn geplaatst en hebben een voegoverbrugging van 8mm tot 15mm

- met succes toegepast in renovatieprojecten
- een ideale oplossing door het grote tolerantiebereik
- besparen van tijd en geld doordat handwerk met onder andere kitspuiten verval
- kan ook terugliggend worden geplaatst, artikelcode S 5235 [V] en S 5312 [V]
- DEVENTER heeft ook een serie muuraansluitprofielen voor kunststof raam- en deurconstructies.

S 5312



S 5312 [V]



S 5235 [V]



S 5312 [V]



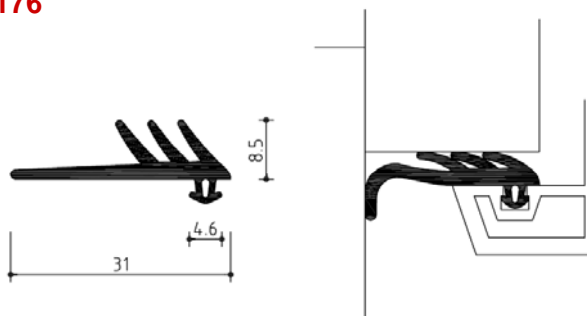


Muuraansluiting

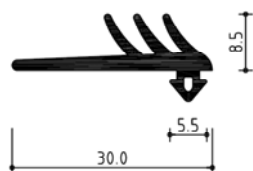
Voorerf 75
4824 GM Breda
T: 076 5416900
F: 076 5416910

www.deventer-profielen.nl
info@deventer-profielen.nl

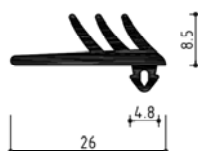
S 5176



S 5301



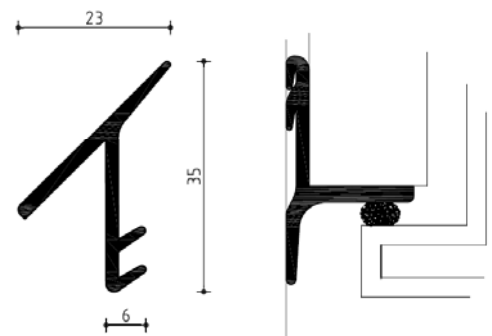
S 5302



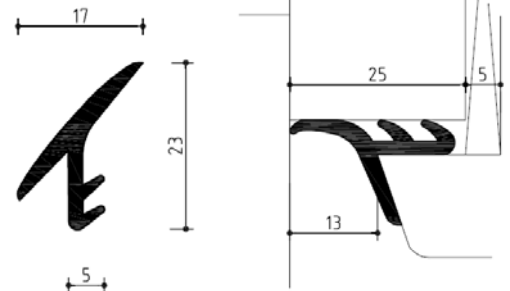
S 5933

- Waterkering voor stelkozijn
- Toepassing in renovatie
- Voorkomt water op de stellat en daardoor op termijn doordringen van vocht
- Duurzame oplossing door hoogwaardige materiaalspecificaties
- flexibiliteit om beweging in het element op te vangen
- Geen veroudering door weersinvloeden
- Esthetisch oplossing
- Plaatsing door middel van nietje op het kozijn

S 5054



S 5157



S 5933

